

LED lineární svítidlo HOMEPLUS

Návod k použití a instalaci – česká verze

Modely: 203800073 / 203800074 / 203800075 / 203800076

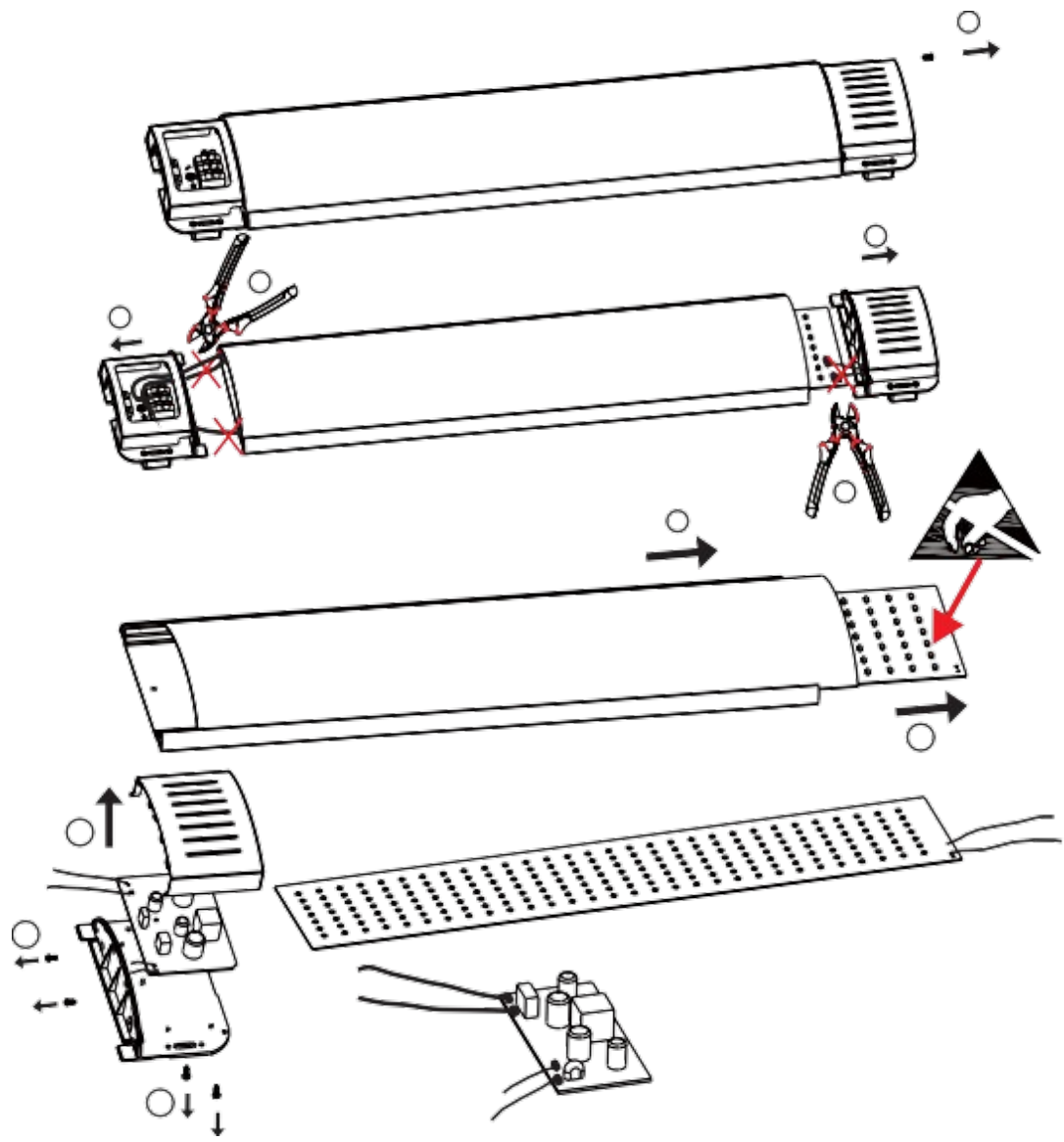
Technické údaje

Parametr	18 W	36 W
Reference	203800073 / 203800074	203800075 / 203800076
Užitečný světelný tok (90°)	1700 lm	3700 lm
Jmenovitý světelný tok (360°)	1950 lm	4000 lm
Proud	150 mA	300 mA
Třída energetické účinnosti	F	E
Kabel	2×0,75 mm ² , délka 120 mm	2×0,75 mm ² , délka 120 mm
Rozměry	A: 600 mm, B: 25 mm, C: 75 mm	A: 1200 mm, B: 25 mm, C: 75 mm
Úhel vyzařování	110°	110°
Teplota chromatičnosti	4000 K / 6500 K	4000 K / 6500 K
Provozní teplota	-20 °C až +45 °C	-20 °C až +45 °C
Krytí / mechanická odolnost	IP20 / IK08	IP20 / IK08
Životnost	25 000 h	25 000 h
Materiál	hliník + PC	hliník + PC
Napětí	170–250 V~ 50/60 Hz	170–250 V~ 50/60 Hz

Poznámka: Výrobek obsahuje světelný zdroj třídy energetické účinnosti F nebo E podle konkrétní výkonové varianty. Svítidlo je určeno pro instalaci v suchém vnitřním prostředí.

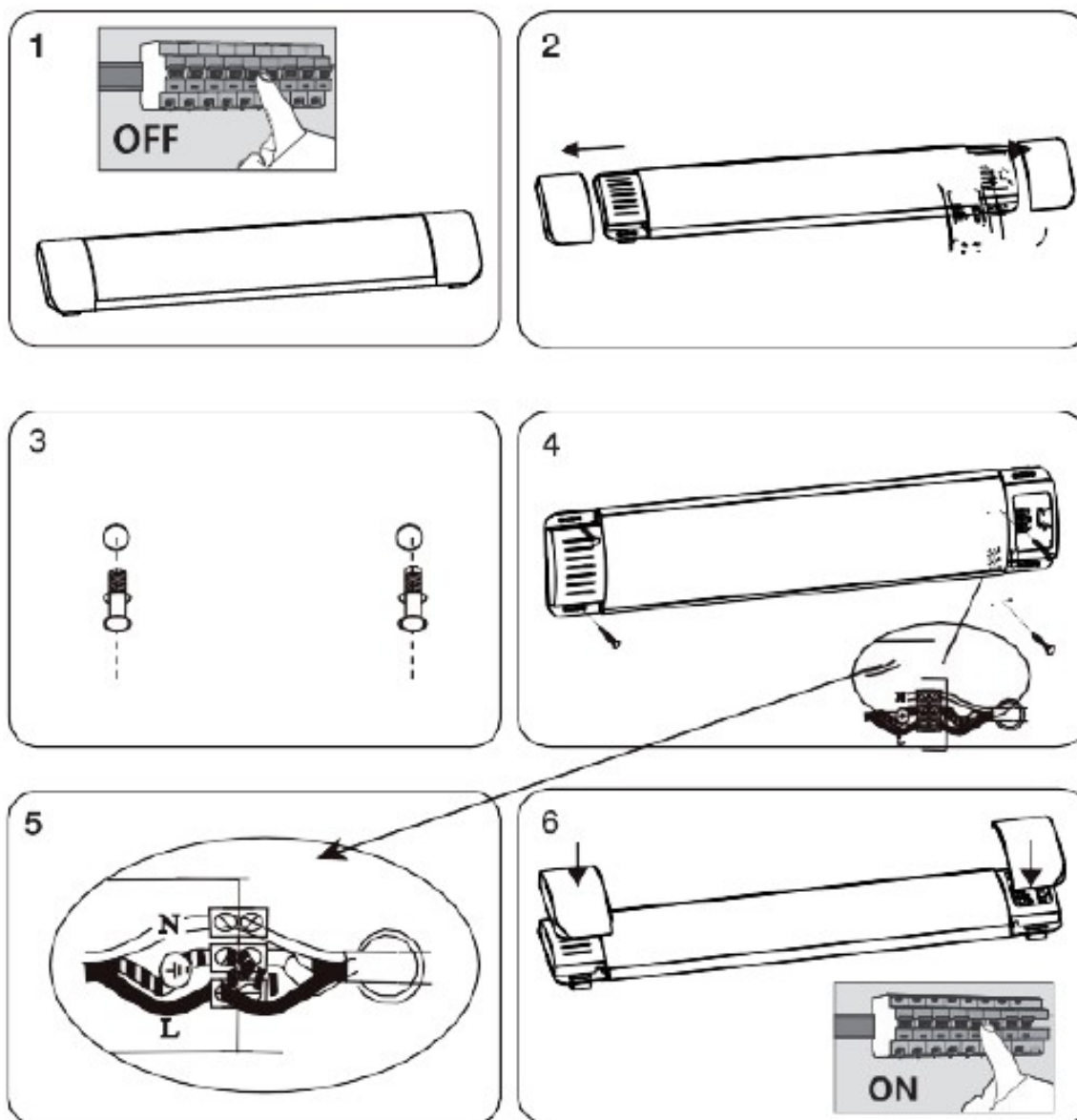
Demontáž

Postup demontáže je znázorněn na obrázku. Před demontáží vždy vypněte napájení a ověřte, že přívodní vodiče nejsou pod napětím.



Instalace

Instalaci smí provádět pouze kvalifikovaná osoba. Před zahájením montáže vypněte napájení.



- Otevřete zajišťovací přezku a sejměte kryt.
- Zvolte místo, za kterým nevedou potrubí ani elektrické kabely.
- Provedte kabel otvorem a upevněte svítidlo ke stropnímu podkladu pomocí vhodných šroubů a hmoždinek.
- Připojte svítidlo ke zdroji napájení podle vyznačených svorek L a N.
- Nasadte kryt, zavřete přezku, znovu zapněte napájení a zkontrolujte správnou funkci.
- Svítidlo neupravujte. Úpravy mohou způsobit riziko úrazu elektrickým proudem. Elektrické opravy smí provádět pouze kvalifikovaný elektrikář.
- Pokud svítidlo po zapnutí nefunguje, zkontrolujte, zda je pevně uchyceno a zda byla instalace provedena správně.

Úvod a použití

- Děkujeme za zakoupení kvalitního výrobku. Před uvedením do provozu si pečlivě přečtěte tento návod a uschovejte jej pro budoucí použití.
- Nedodržení návodu může vést k úrazu, poškození výrobku a zániku odpovědnosti výrobce.
- Výrobek používejte pouze k účelu, pro který byl vyroben. Není určen pro komerční použití.

- Neinstalujte stropní ani nástěnné příslušenství na vlhké povrchy, například na čerstvě natřené nebo omítnuté plochy. Mohlo by dojít ke změně barvy povrchu výrobku.
- Nepřipojujte výrobek do nechráněného světelného okruhu; použijte jištěný obvod se spínačem.
- U nové instalace před vrtáním zkontrolujte, zda se v místě montáže nenacházejí elektrické kabely nebo potrubí plynu či vody.

Čištění

- Před čištěním odpojte svítidlo od elektrické sítě a nechte jej vychladnout.
- Čistěte jej vlhkým hadříkem s několika kapkami jemného čisticího prostředku a poté osušte.
- Nepoužívejte rozpouštědla, prostředky s kyselým nebo zásaditým pH, bělidla ani abrazivní čisticí prostředky.
- Svítidlo neponořujte do vody ani jiné kapaliny.

Závady a opravy

- V případě poruchy předejte svítidlo odbornému servisnímu středisku.
- Nepokoušejte se výrobek rozebírat ani opravovat, pokud nejste kvalifikovaná osoba.
- Je-li poškozeno připojení k síti nebo napájecí kabel, musí být neprodleně vyměněno kvalifikovanou osobou.

Bezpečnostní pokyny

- Před připojením k napájení zkontrolujte, zda napětí a parametry elektrické sítě odpovídají údajům výrobku.
- Nepoužívejte svítidlo s poškozeným napájecím kabelem, vidlicí nebo krytem.
- Pravidelně kontrolujte stav napájecího kabelu, vidlice a krytu.
- Nepoužívejte výrobek, pokud spadl, je poškozený nebo pokud je poškozen kabel či připojení. V takovém případě jej předejte k odborné kontrole.
- Poškozený kabel smí vyměnit pouze výrobce, servisní zástupce nebo obdobně kvalifikovaná osoba.
- Nikdy se nepokoušejte výrobek sami otevírat ani opravovat.
- Nepoužívejte výrobek mokřýma rukama, na mokré podlaze ani ve vlhkém prostředí.
- Děti nemusí rozpoznat nebezpečí spojená s nesprávným používáním elektrických spotřebičů. Nedovolte dětem používat výrobek bez dozoru.
- Nepoužívejte výrobek spolu s programátorem, časovačem nebo jiným zařízením pro automatické zapnutí, pokud by mohl být zakrytý nebo nesprávně umístěný. Hrozí riziko požáru.
- Během používání udržujte výrobek mimo dosah stěn, záclon a jiných hořlavých materiálů.
- Nedívejte se přímo do světelného zdroje, aby nedošlo k poškození zraku.
- Nevystavujte výrobek přímému slunečnímu záření ani jej neumísťujte do blízkosti zařízení vyzařujících teplo.
- Svítidlo nesmí být zakryto žádným materiálem, včetně tepelně izolačních materiálů.

ZÁRUČNÍ LHŮTA

Na tento výrobek se vztahuje tříletá záruka od data prodeje, přičemž se vylučuje veškerá odpovědnost za vady nebo poškození způsobené nesprávným používáním. Aby byla tato záruka platná, je nutné předložit doklad o koupi nebo fakturu.

SPRÁVNÁ LIKVIDACE VÝROBKU



Toto označení znamená, že tento výrobek nemá být likvidován s běžným domovním odpadem v rámci EU. Aby se zabránilo možnému poškození životního prostředí nebo lidského zdraví v důsledku nekontrolované likvidace odpadu, je třeba ho recyklovat zodpovědně a podporovat udržitelné znovupoužití materiálních zdrojů. K vrácení použitého zařízení použijte systémy pro vrácení a sběr, např. viz seznam sběrných míst na www.asekol.cz nebo kontaktujte prodejce, u kterého byl výrobek zakoupen. Mohou tento výrobek přijmout k bezpečnému ekologickému recyklování.



Tento výrobek splňuje všechny základní požadavky směrnic EU, které se na něj vztahují.

Vyrobeno v Číně.

Kontaktní údaje výrobce pro spotřebitele:

Garsaco Import S.L. / info@garsaco.com

C/Corts Valencianes 10. 12549 Betxí (Castellón) ŠPANĚLSKO